

# Пылесос для сухой и влажной уборки



## ИНСТРУКЦИЯ ПО ЭКСПЛУАТАЦИИ

Made in Italy

Официальный дистрибьютор Soteco в России:

ООО «ОПТИМАЛ-ЦЕНТР»

125212 г. Москва,

ул. Выборгская, д. 20 к.2

тел. (495) 662-67-82, 589-55-22, 504-75-04

e-mail: info@optimal-centre.ru

www.optimal-centre.ru

  
Made in Italy



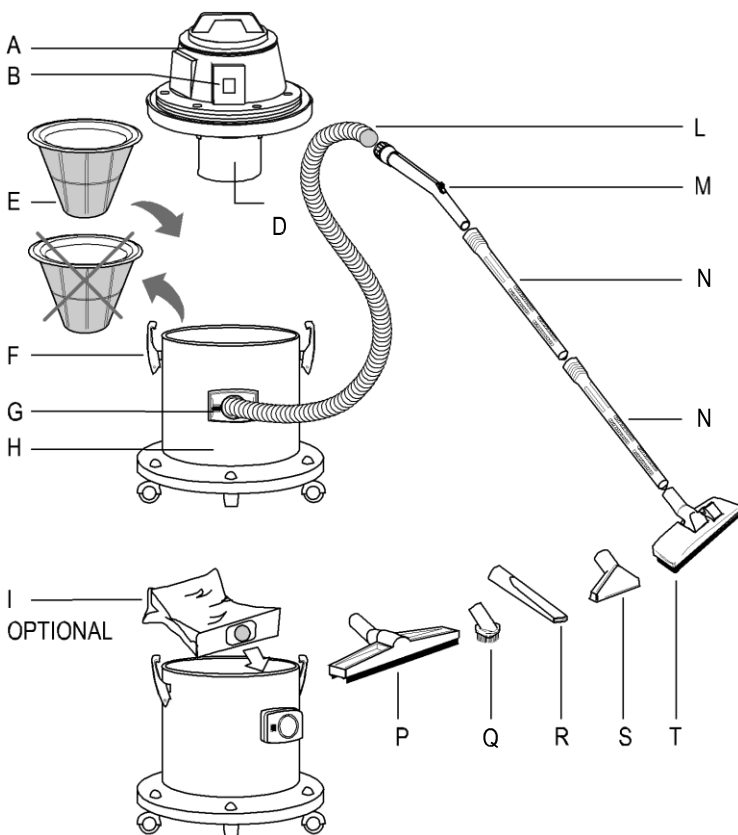
В данной инструкции Вы найдете руководство по эксплуатации, техническому обслуживанию, технике безопасности и полезные рекомендации при работе с пылесосом. Пылесос прошел тщательный контроль, однако перед началом использования следует внимательно ознакомиться с данной инструкцией, чтобы иметь представление о возможных неполадках. Фирма - производитель оставляет за собой право вносить изменения в данную инструкцию, т.к. мы постоянно работаем над усовершенствованием наших моделей.

### Назначение изделия

Данный прибор предназначен для сбора пыли, сухой или влажной грязи.

Прочный и мощный. Снабженный набором насадок, легкий в использовании и высокоэффективен для быстрой и полной очистки дома, офиса, магазина, лаборатории, и т.д.

**Рекомендуем сохранить данное руководство для дальнейшего использования.**



### Описание аппарата

A – моторный блок

B – выключатель

D – поплавок. Он предназначен для

избежания попадания воды в моторный блок при переполнении бака.

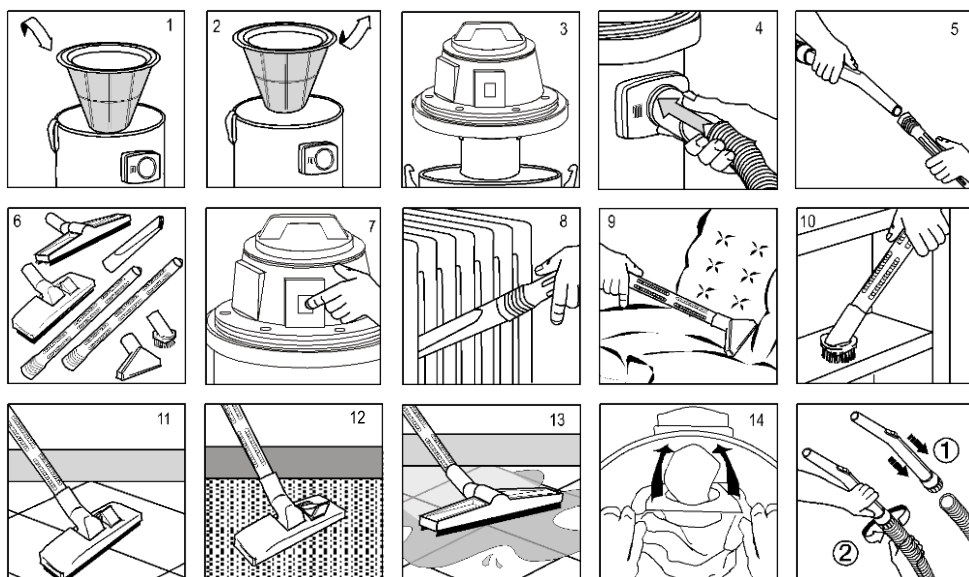
E – фильтр из полиэстера для задержки пыли в баке и всасывания жидкости.

F – крючки для крепления моторного блока к баку  
 G – всасывающий коннектор  
 H – бак  
 I – бумажный мешок (если необходим), который напрямую подсоединяется к патрубку.  
 Бумажный мешок применяется вместе с фильтром из полиэстера.  
 L – гибкий шланг

M – переходник (необходимо соединить с гибким шлангом L путем вкручивания шланга в переходник (рис.15))  
 N – труба  
 P – щетка для влажной уборки  
 Q – круглая щетка  
 R – плоская насадка  
 S – насадка для мебели  
 T – ковровая щетка двойного использования

## Внимание

Для поддержания пылесоса в хорошем рабочем состоянии, необходимо чистить мешок из полиэстера каждый раз после использования



## Сухая уборка / Инструкции по применению

- Вставьте матерчатый фильтр в бак (рис.1)
- Присоедините голову к блоку и закрепите ее крючками (рис.3)
- Присоедините гибкий шланг к вводу (рис.4)
- Соедините переходник и удлинители к другой стороне гибкого шланга (рис.5)
- Выберите и соедините наиболее подходящую насадку (рис.6)
- Воткните штепсельную вилку в розетку и включите машину (рис.7)
- Пример использования плоской насадки (рис.8)
- Пример использования насадки для мебели (рис.9)

- Пример использования круглой щетки (рис.10)
- Пример использования щетки для уборки пола (рис.11)
- Пример использования щетки для ковра (рис.12)
- Если предусмотрен бумажный мешок, вставьте его в баке на дефлектор (рис.14)

### **Всасывание жидкости/Инструкции по применению**

- Вытащите матерчатый фильтр (рис.2)
- Присоедините головку к баку и закрепите крючками (рис.3)
- Присоедините гибкий шланг к патрубку (рис.4)
- Соедините переходник и удлинители к другой стороне гибкого шланга (рис.5)
- Наденьте одну из насадку для влажной чистки (рис.6)
- Включите штепсель в розетку, чтобы включить машину (рис.7)
- Пример использования насадок для влажной уборки (рис.13)

Перед выключением пылесоса после работы в режиме влажной уборки или с использованием жидких моющих средств **ОБЯЗАТЕЛЬНО** просушите электродвигатель, оставив пылесос работающим в холостом режиме на 5-7 минут. В противном случае электродвигатели останутся влажными и окислятся, что приведет к их замыканию и выходу из строя.

### **ИНСТРУКЦИИ ПО ЭКСПЛУАТАЦИИ ДОЛЖНЫ ТЩАТЕЛЬНО СОБЛЮДАТЬСЯ**

- Этот аппарат не должен использоваться детьми и взрослыми с ограниченными физическими, умственными возможностями и ограниченными возможностями умственного восприятия. Использование ими этого аппарата допустимо лишь после получения инструкций относительно использования его и только под контролем лица, ответственного за их безопасность
- Нужно следить, чтобы дети не играли с аппаратом
- Детали упаковки могут представлять потенциальную опасность (как например пластиковые упаковки) и должны находиться за пределом досягаемости детей, людей и животных не осознающих свои поступки
- Любое другое использование аппарата, кроме описанного в настоящей инструкции по использованию может представлять опасность и, следовательно должно избегаться
- **ВНИМАНИЕ:** не использовать на открытом воздухе при низкой температуре
- **ВНИМАНИЕ:** не направлять всасывающее отверстие на чувствительные части тела людей или животных, например на глаза, уши, рот и т.д.
- **ВНИМАНИЕ:** если аппарат снабжен дополнительным штекером, мощность эл.сети не должна превышать указанную на этом штекере. Невыполнение этой нормы может спровоцировать воспламенение и ущерб, вплоть до летального исхода пользователя
- **ВНИМАНИЕ:** аппарат не предусмотрен для эксплуатации в местах, защищенных от электростатической разгрузки
- **ВНИМАНИЕ:** использовать только щетки, которыми снабжен аппарат или указанные в инструкции по использованию. Применение других щеток может быть опасным
- **ВНИМАНИЕ:** не оставляйте включенный аппарат без внимания, всегда снимайте штекер из розетки если не используете аппарат и храните его вне досягаемости детей или людей не осознающих свои поступки
- **ВНИМАНИЕ:** в случае появления пены или жидкости немедленно выключить аппарат
- **ВНИМАНИЕ:** в том случае если аппарат перевернется, поднимите аппарат прежде, чем

выключить его

- **ВНИМАНИЕ:** во время использования ковровоочистителя не превышать мощность, указанную на штекере дополнительных аксессуаров пылесоса. Удостоверьтесь, что электрическое питание соответствует техническим характеристикам, указанным на этикетке пылесоса. Невыполнение этих правил может спровоцировать воспламенение и ущерб, вплоть до летального исхода пользователя
- **ВНИМАНИЕ:** штекер дополнительных аксессуаров должен использоваться только тогда, когда аппарат настроен на режим всасывания пыли. Несоблюдение этих правил может привести к воспламенению и представляет смертельную опасность для эксплуататора
- **ВНИМАНИЕ:** данный аппарат не предназначен для сбора опасной пыли. Не всасывать токсичные, воспламеняющиеся и горячие вещества. Максимальной допустимой температурой является 40°C
- Каждая часть аппарата должна быть собрана правильно до начала эксплуатации. Кроме того убедитесь в том, что фильтрующие элементы установлены правильно
- Удостоверьтесь в том, что технические данные, указанные на блоке мотора соответствуют данным электросети, к которой должен быть подсоединен аппарат а также в том, что штекер совместим с розеткой
- Не всасывать воду из контейнеров, раковин, бассейнов и т.д.
- Не всасывать агрессивные моющие средства, так как они могут повредить аппарат
- По поводу использования моющих средств следуйте указаниям, данным в дополнительной инструкции на устройства, включая возможное использование личных защитных устройств
- Не всасывать материалы, могущие повредить фильтрующие элементы, такие как стекло, металлы и т.д.
- Не тянуть и не поднимать аппарат за электрический шнур
- Не погружать аппарат в воду и не чистить его водной струей
- Всегда вынимайте штекер из розетки до выполнения любых действий
- Регулярно проверяйте шнур на предмет выявления повреждений, трещин или изношенных частей. В случае их присутствия заменить кабель до использования
- Замена поврежденного шнура должна осуществляться технической службой или уполномоченным компетентным персоналом, обладающим официальной квалификацией
- Используя удлинители, удостоверьтесь в том, что они совместимы с кабелем питания и в том, что они не соприкасаются с жидкостями и с проводящими поверхностями
- Функцией уровня сенсора является остановка всасывания тогда, когда бак полон жидкости или опрокинут. Выполнить регулярную чистку и проверить аппарат на наличие поврежденных частей и заменить их в случае необходимости
- Прочистить каждую часть аппарата после его использования, опорожнить баки, вытряхнуть фильтры и почистить поверхность аппарата влажной тряпкой до того как убрать его на хранение
- Уход и починка должны всегда осуществляться специализированным персоналом; любая поврежденная деталь должна заменяться фирменной запасной деталью
- Манипуляция аппаратом может спровоцировать воспламенение или ущерб, вплоть до летального исхода эксплуататора и потерю гарантии
- Производитель не несет никакой ответственности за ущерб нанесенный людям или предметам спровоцированный вследствие невыполнения приведенных инструкций или вследствие необдуманного его использования

**ВНИМАНИЕ! ВСЕ РЕМОНТНЫЕ РАБОТЫ ДОЛЖНЫ ВЫПОЛНЯТЬСЯ  
КВАЛИФИЦИРОВАННЫМИ СПЕЦИАЛИСТАМИ!**

## **Гарантийные обязательства.**

Настоящие обязательства не ограничивают определенные права потребителей, но дополняют и уточняют оговоренные законом обязательства, предполагающие соглашение (договор) сторон.

Перед использованием товара обязательно прочтите все условия данных гарантийных обязательств и руководство по эксплуатации, прилагаемой к товару.

Тщательно проверьте внешний вид товара и его комплектность, указанную в руководстве по эксплуатации.

Все претензии по внешнему виду и комплектности предъявляйте продавцу при принятии товара.

Настоящая гарантия предоставляет Вам право при обнаружении в товаре дефектов изготовления или материалов (то есть, вследствие обстоятельств, за которые отвечает изготовитель) на их бесплатное устранение в течение гарантийного срока, который составляет **1 год** и начинается с момента передачи товара покупателю.

При наличии претензий по качеству обратитесь в уполномоченную организацию, осуществляющую гарантийное обслуживание. При отсутствии такой организации в Вашем городе Вы можете обратиться в торговое предприятие, где был приобретен товар.

Для получения гарантийного обслуживания необходимо предоставить: настоящий Гарантийный Талон, а также по требованию сервисного центра документ, подтверждающий приобретение товара (расходная накладная и/или кассовый чек).

**НЕ ПРИНИМАЮТСЯ** гарантийные талоны, которые неправильно или не полностью заполнены продавцом и/или с исправлениями.

Доставка оборудования, подлежащего гарантийному ремонту, в сервисную службу и обратно осуществляется силами клиента и за его счет, если иное не оговорено в дополнительных письменных соглашениях.

Гарантийное обслуживание выполняется бесплатно, включая выполнение ремонтных работ и стоимость необходимых материалов.

Срок гарантийного обслуживания устанавливается в соответствии с существующим законодательством и зависит от трудоемкости ремонта.

Все узлы и компоненты, являющиеся частью неисправного (заявленного на гарантийный сервис) оборудования, замененные в течение гарантийного периода, наследуют гарантийный период и условия всего изделия в целом, т.е. ни на данные компоненты, ни на изделие в целом не предусматривается безусловное расширение (продление) гарантийного периода.

Гарантийное обслуживание не включает в себя работы по техническому обслуживанию, ремонту или замене запчастей и комплектующих в связи с их износом в процессе эксплуатации.

Продавец не несет ответственности ни за какой ущерб или упущение прибыли в результате как применения, так и неработоспособности оборудования.

### **Гарантия качества товара не распространяется:**

- На составляющие части товара, изнашивающиеся в процессе эксплуатации (естественный износ и старение оборудования). Например: перепускные клапаны, уплотнения плунжеров, детали байпасного клапана, сальники, электроды, фильтры, форсунки, смазку, графитовые щетки, ремни, манометры, таймеры и другие детали, подверженные статическим и динамическим нагрузкам;
- На аксессуары, прилагаемые в комплекте или дополнительно приобретенные к товарам и изна-

шивающиеся в процессе эксплуатации (насадки и их элементы, трубки, фильтры, шланги, пистолеты, щетки, пады, скребки и т.д.);

- На товары, у которых отсутствует идентификационная табличка;
- На товары, которые вышли из строя и/или получили дефекты вследствие нарушения правил эксплуатации, и/или хранения, и/или транспортировки, указанных в руководстве по эксплуатации; несоответствия требований руководства по эксплуатации и/или нестабильности (несоответствия) параметров водных сетей, сетей электропитания (невыполнения требований по монтажу), условий окружающей среды и других внешних факторов;
- На товары, которые вышли из строя и/или получили дефекты вследствие применения не по назначению; неосторожного и/или небрежного использования (включая перегрузку), приведшего к повреждениям; использования неоригинальных комплектующих и запчастей, внесения в конструкцию изменений, вскрытия и/или ремонта неуполномоченной организацией (частным лицом);
- На товары, которые вышли из строя и/или получили дефекты вследствие несвоевременного прохождения периодического технического обслуживания, указанного в инструкции по эксплуатации;
- На товары, эксплуатировавшиеся с неустранимыми недостатками;  
На механические повреждения (трещины, царапины, сколы и т.п.), возникшие в процессе эксплуатации по вине потребителя или вызванных воздействием агрессивных сред, высоких и низких температур;  
На неисправности, которые вызваны не зависящими от производителя причинами, такими как: действия третьих лиц, несчастные случаи, явления природы, стихийные бедствия, домашние и дикие животные, насекомые, бытовые факторы, попадание жидкостей и инородных предметов внутрь изделия независимо от их природы, если возможность подобного не оговорена в технической документации и руководстве по эксплуатации.

Гарантия не включает в себя расходы по транспортировке и инспекции оборудования на территории владельца. Каждый выезд специалиста оплачивается отдельно по действующему тарифу.

Если при рассмотрении рекламации выяснится отсутствие заводского дефекта, то владелец обязан оплатить расходы, связанные с рассмотрением рекламации по действующему тарифу.