



IPC Integrated Professional Cleaning

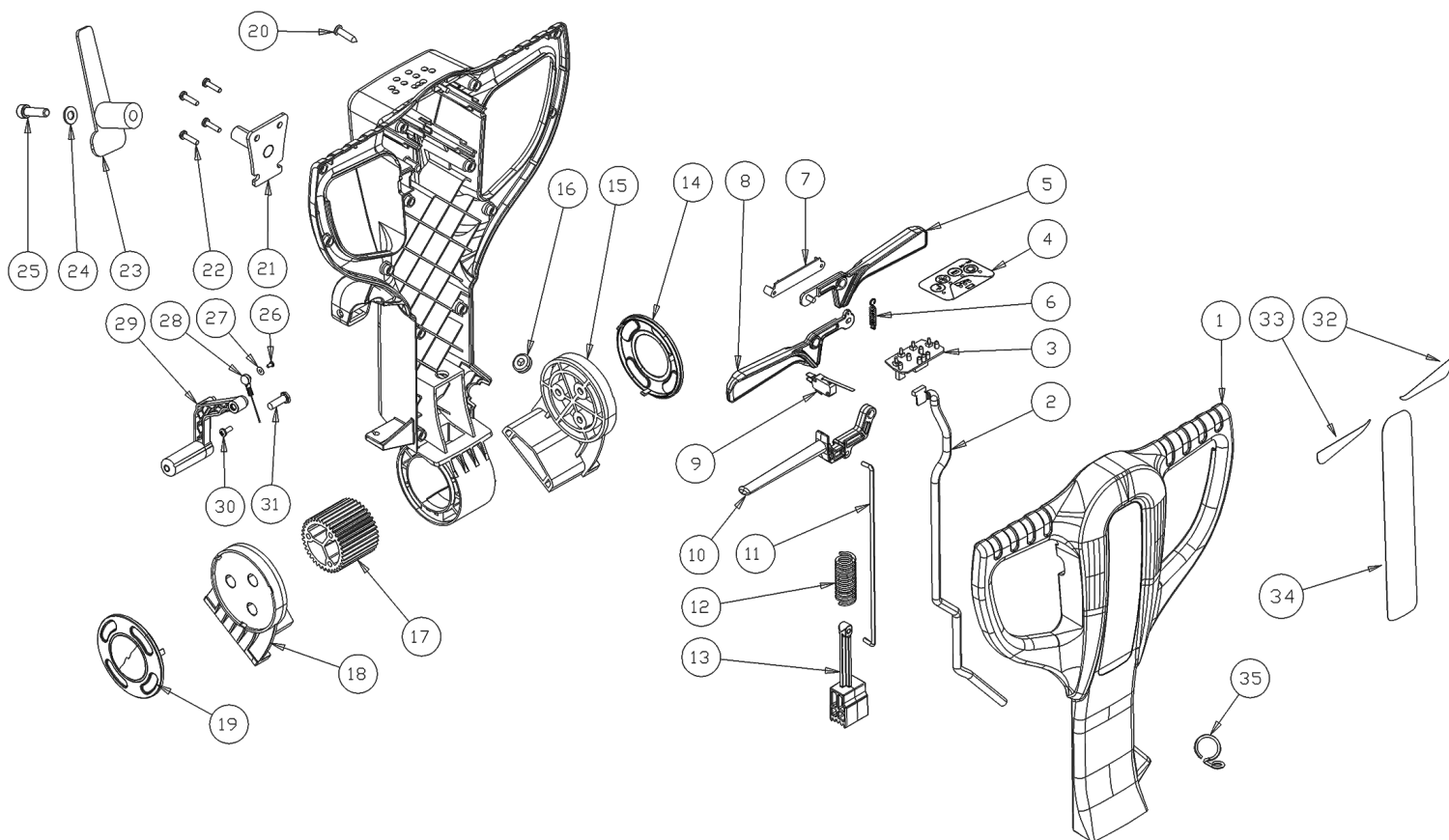
IPC Gansow

Spare Parts List

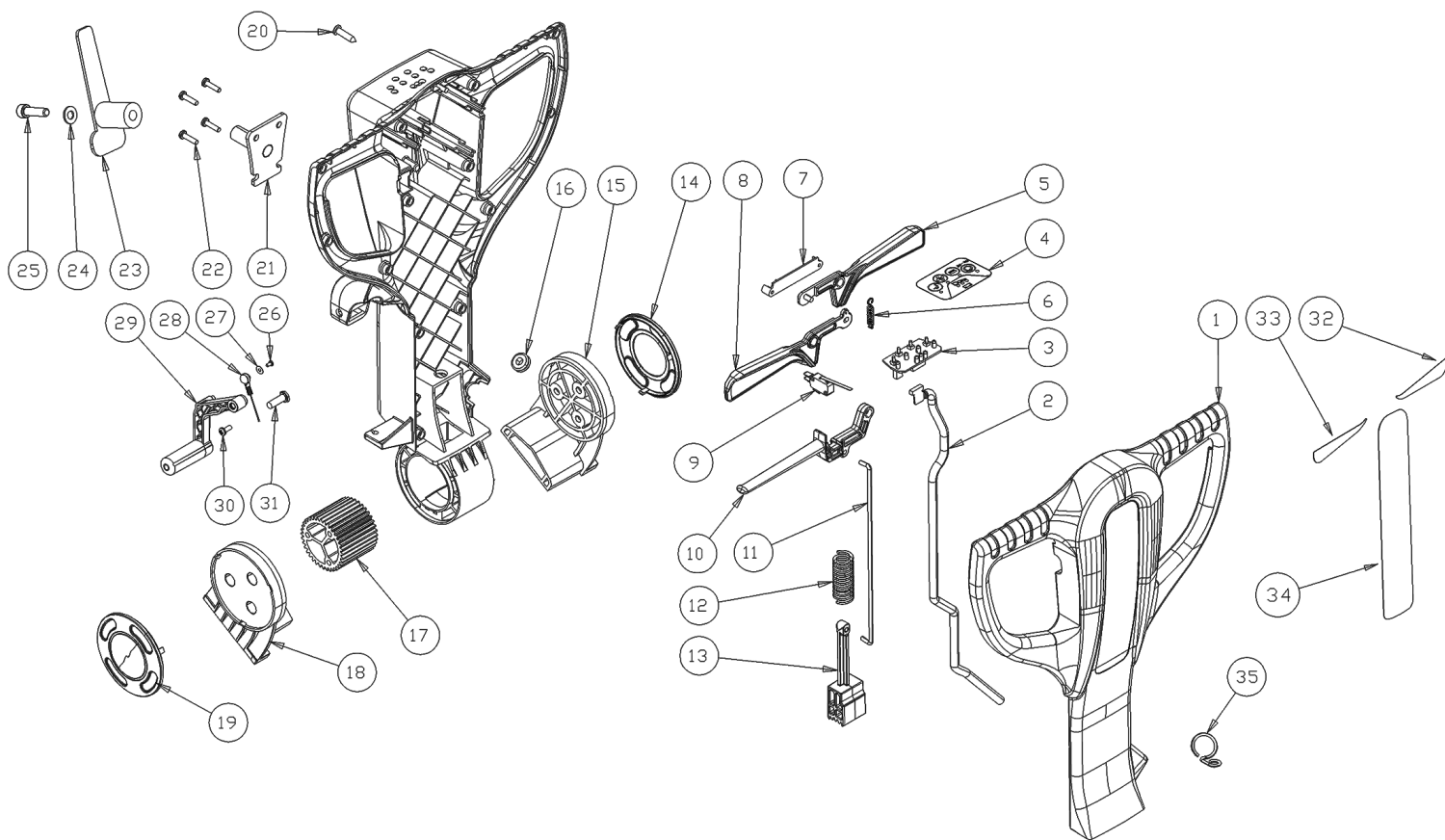
IP Cleaning spa Div GANSOW

Ref: LPTE00642

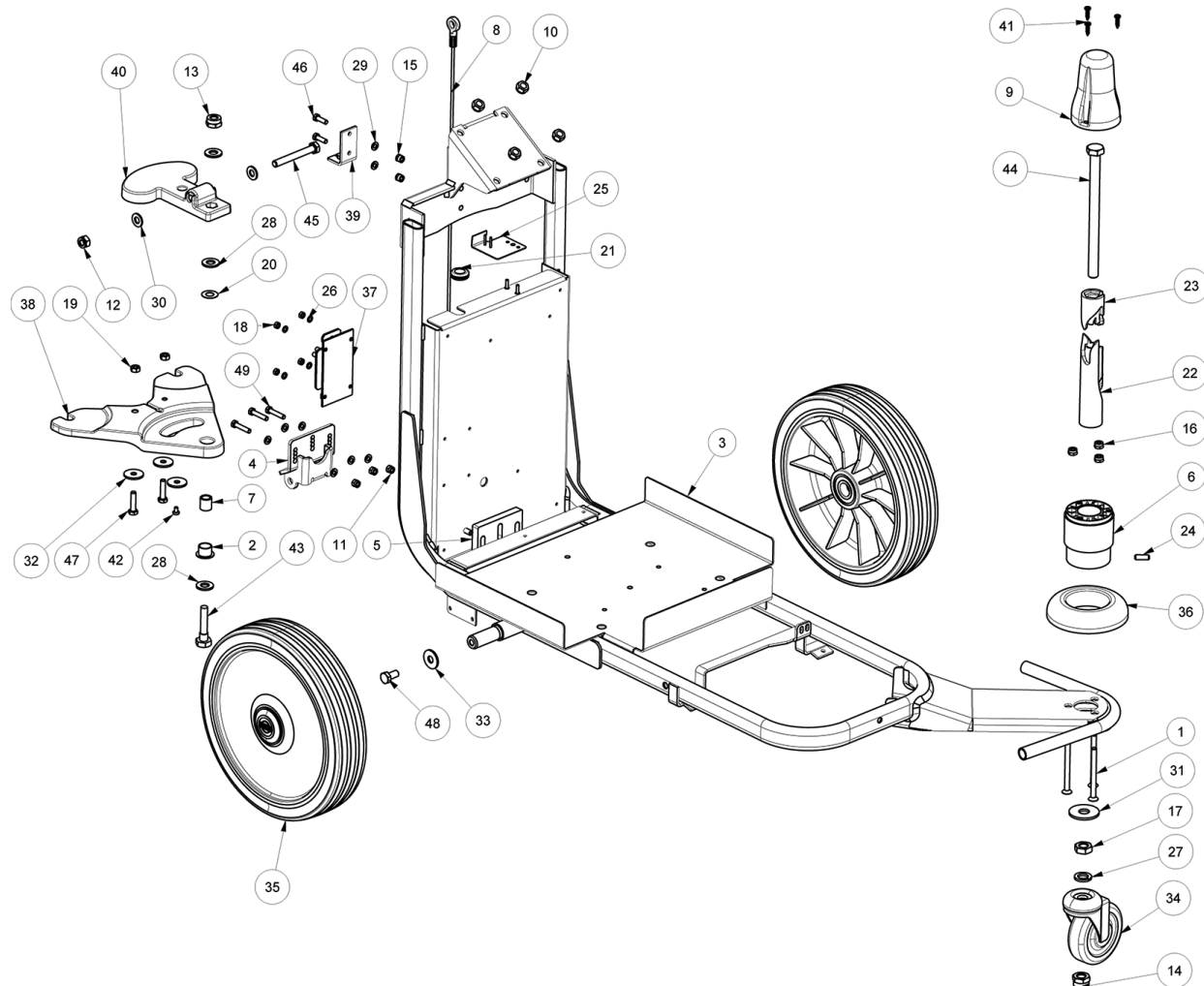
Model: CT46 C50 230V GR/VE



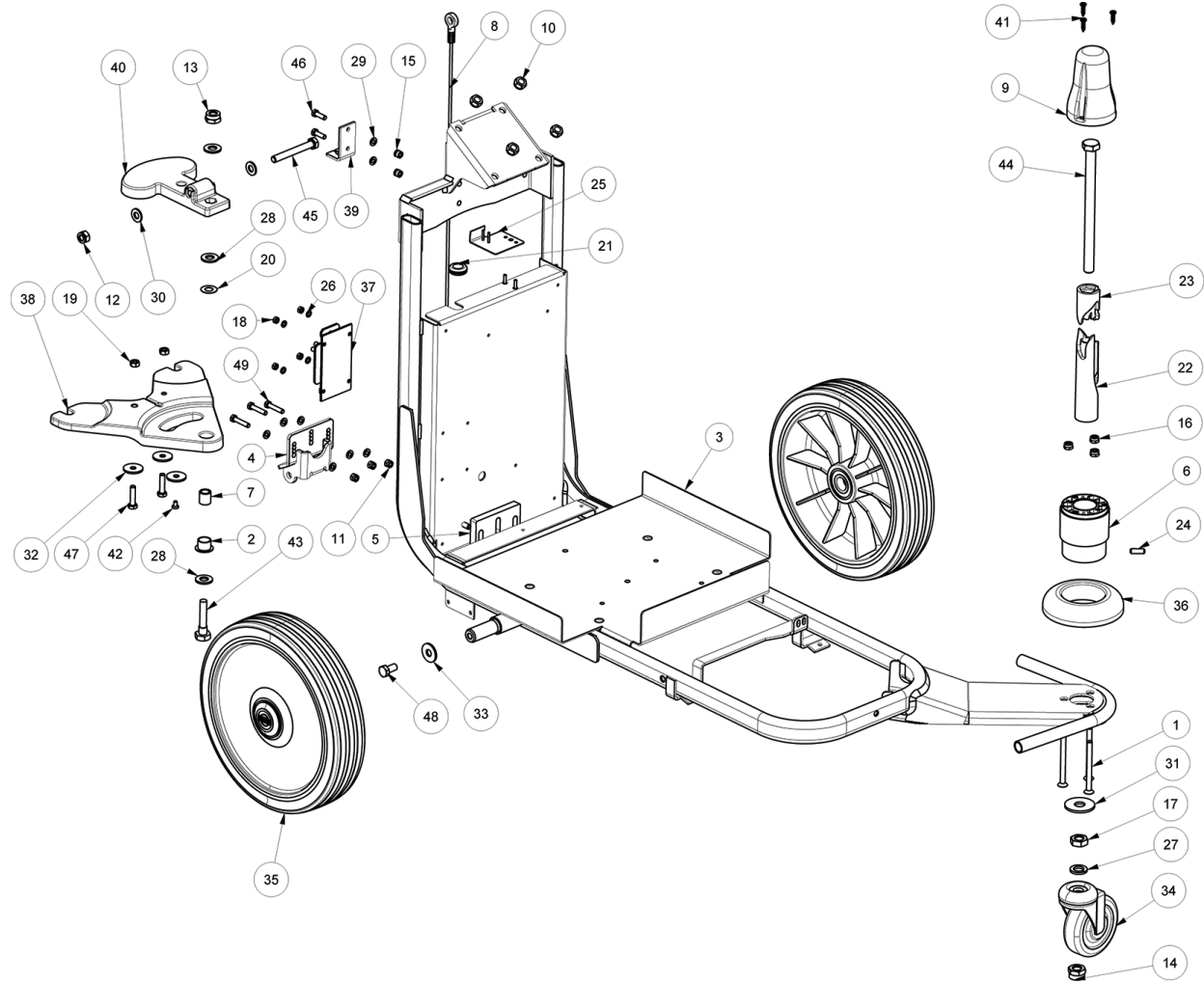
Ref.	K	Part N.	Customer Part N.	Description	Qty	Validity:		Price
						From	To	
0001		MPVR06046		CARTER -	1,00			--
0002		MECB01257		CAVO RIBBON CT15	1,00		11/2015	--
0002		MECB01396		CABLAGGIO	1,00	11/2015		--
0003		MECE00537		SCHEDA LOGIC CT15-CT30 230V	1,00			--
0004		ETET01781		ETICHETTA -	1,00			--
0005		MPVR06048		LEVA SX	1,00			--
0006		MLML00336		MOLLA -	1,00			--
0007		MPVR06298		COPERTURA CT55	1,00			--
0008		MPVR06049		LEVA DX	1,00			--
0009		MECI36393		MICROINTERRUT. TRZ. DRW	1,00			--
0010		MPVR06050		LEVA ADJUSTMENT	1,00			--
0011		LAFN09221		LEVA RINVIO	1,00			--
0012		MLML00337		MOLLA -	1,00			--
0013		MPVR06052		MANICO SUPPORT	1,00			--
0014		MPVR06055		COPERCHIO -	1,00			--
0015		MPVR06054		GUSCIO SX	1,00			--
0016		MPVR06057		PASSACAVO -	1,00			--
0017		MPVR06056		INGRANAGGIO -	1,00			--
0018		MPVR06053		GUSCIO DX	1,00			--
0019		MPVR06055		COPERCHIO -	1,00			--
0020		VTVT01371		VITE 4,8X19	14,00			--
0021		LAFN09222		STAFFA -	1,00			--
0022		VTVT48694		VITE TCB TC 5 X12 UNI 9707 TZ	4,00			--
0023		MPVR34714		AVVOLGICAVO E 350	1,00			--
0024		VTRS00230		ROSETTA D. 8	1,00			--
0025		VTVT63035		VITE TCEI M8X25 BRUNITA	1,00			--
0026		VTVT00800		VITE TC 4X12 ZN	1,00	09/2014		--
0027		VTRS00251		RONDELLA 4-16 INOX A2	1,00	09/2014		--
0028		CMCV00364		CAVO -	1,00	09/2014		--
0029		MPVR49942		LEVA SQUEEGEE LIFTING PP	1,00	09/2014		--
0030		VTVT00796		VITE TC 6X12	1,00	09/2014		--
0031		LAFN09248		PERNO -	1,00	09/2014		--
0032		ETET01770		ETICHETTA CT15	1,00			--
0032		ETET01773		ETICHETTA CT15	1,00			--
0032		ETET01775		ETICHETTA CT15	1,00			--
0033		ETET01770		ETICHETTA CT15	1,00			--
0033		ETET01773		ETICHETTA CT15	1,00			--
0033		ETET01775		ETICHETTA CT15	1,00			--
0034		ETET01769		ETICHETTA CT15	1,00			--



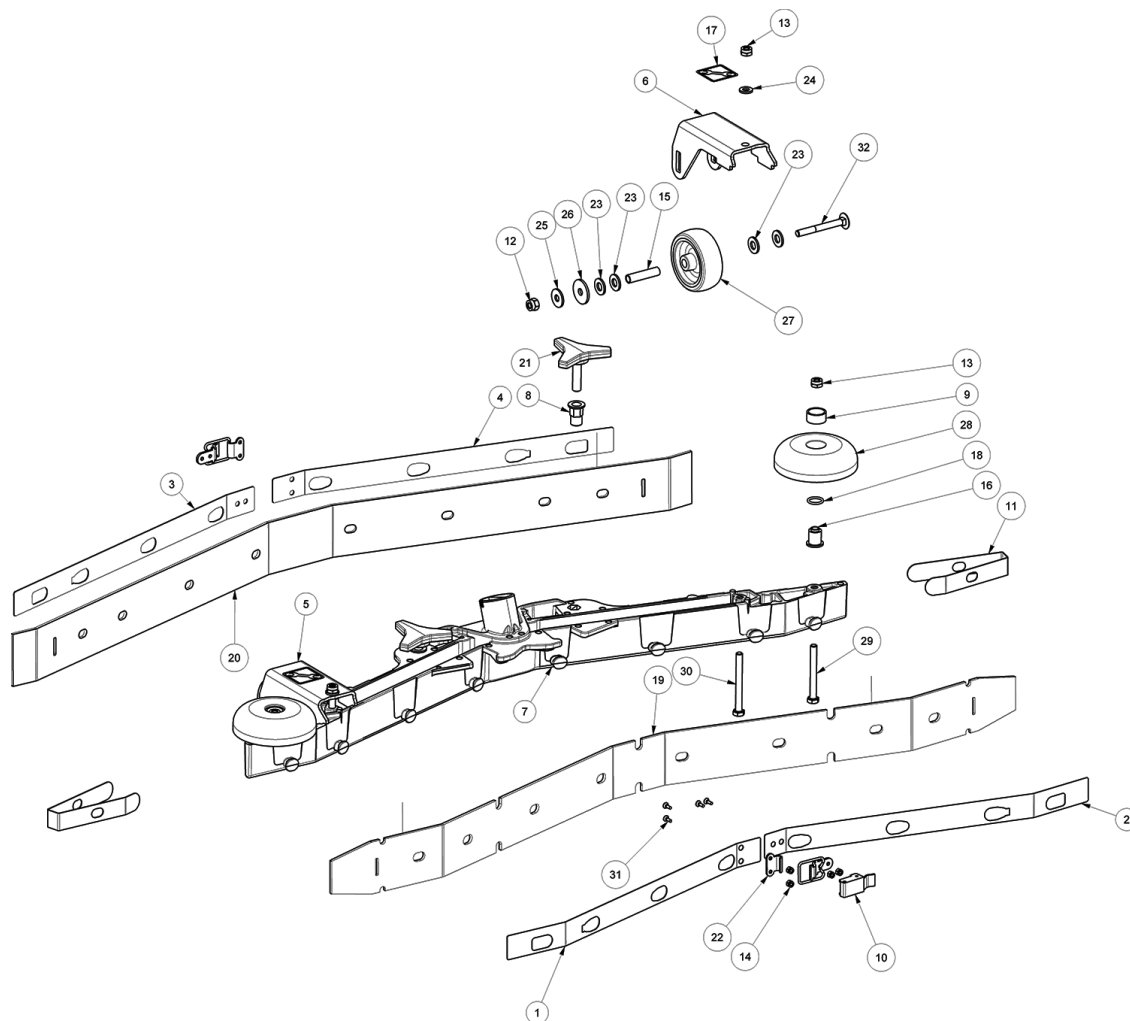
Ref. K	Part N.	Customer Part N.	Description	Qty	Validity:		Price
					From	To	
0034	ETET01772		ETICHETTA CT15	1,00			--
0034	ETET01774		ETICHETTA CT15	1,00			--
0035	LAFN11049		GANCIO -	1,00	04/2016		--



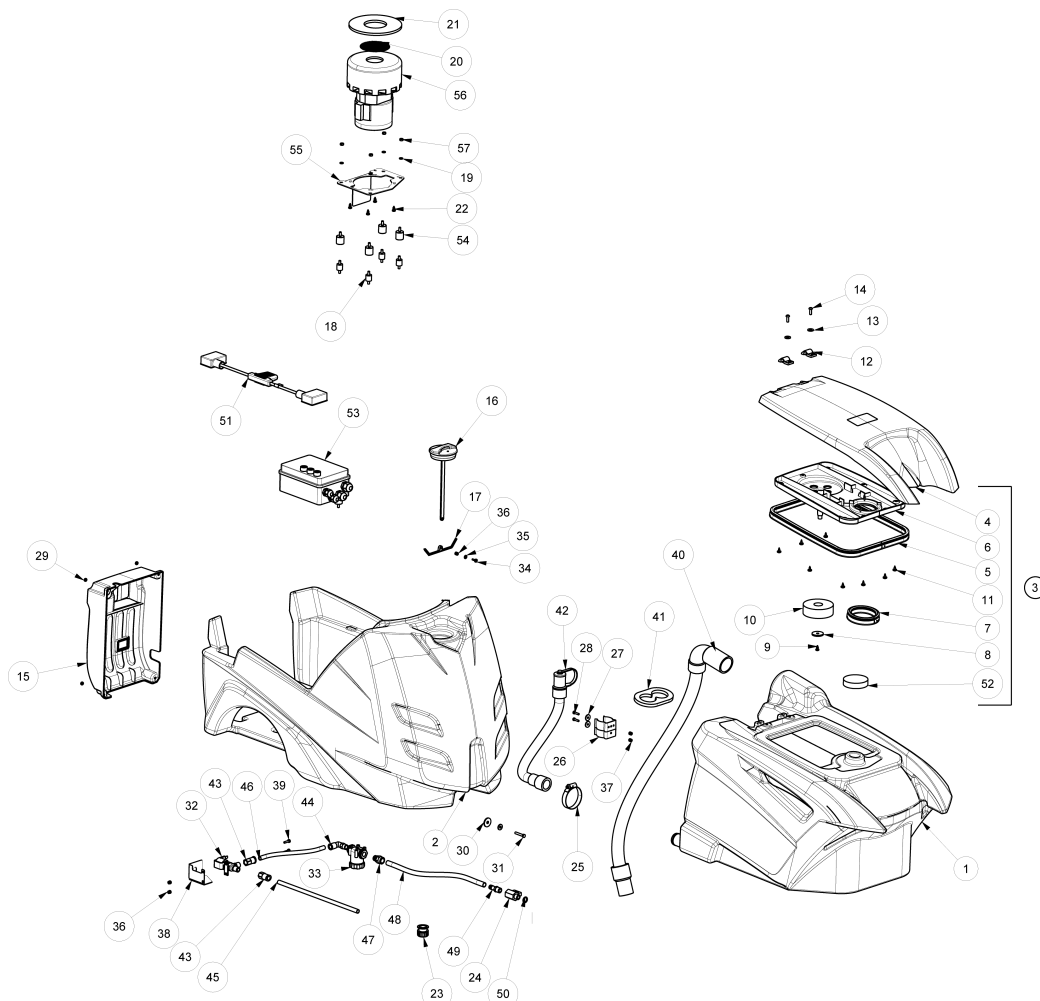
Ref.	K	Part N.	Customer Part N.	Description	Qty	Validity:		Price
						From	To	
0001		VTVT01160		VITE M6x65	3,00			--
0002		CUVR00193		BOCCOLA -	1,00			--
0003		LAFN11041		TELAIO -	1,00			--
0004		LAFN08106		ATTACCO SQUEEGEE	1,00			--
0005		LAFN11083		DISTANZIALE -	1,00			--
0006		MPVR07136		BOCCOLA -	1,00			--
0007		LAFN08067		BOCCOLA CT45	1,00			--
0008		CMCV00364		CAVO -	1,00			--
0009		MPVR07133		COPERTURA -	1,00			--
0010		VTDD00124		DADO M 8 BASSO	4,00			--
0011		VTDD15517		DADO M 5 INX	3,00			--
0012		VTDD01695		DADO M 8 INX	1,00			--
0013		VTDD10310		DADO AUTOBL.M10 INOX DIN 985	1,00			--
0014		VTDD00176		DADO M.12 INOX A2 BASSO AUTOB.	1,00			--
0015		VTDD01693		DADO M 5 INX	2,00			--
0016		VTDD01694		DADO M6 INOX	3,00			--
0017		VTDD00502		DADO M12	1,00			--
0018		VTDD04368		DADO M 4 ZIN UNI 5588	4,00			--
0019		VTDD15520		DADO M 6 A2 UNI 5588 INX	2,00			--
0020		MLML34767		MOLLA D.10.2 X20	1,00			--
0021		MEVR00686		PASSACAPO DIAMETER 15.5	1,00			--
0022		MPVR06462		PERNO -	1,00			--
0023		MPVR06461		PERNO -	1,00			--
0024		VTVT01382		PERNO -	1,00			--
0025		LAFN11092		PISTRA -	1,00			--
0026		VTRS00377		RONDELLA M4	4,00			--
0027		VTRS15919		ROSETTA D.12 GROVER UNI 1751 INX	1,00			--
0028		VTRS15523		ROSETTA D.10 X21 INOX UNI 6592	3,00			--
0029		VTRS00516		ROSETTA D. 5 INX	8,00			--
0030		VTRS13947		ROSETTA D. 8 INX UNI 6592	2,00			--
0031		VTRS09142		ROSETTA D.12 X 36	1,00			--
0032		VTRS16937		ROSETTA 6x24 INOX UNI 6593	3,00			--
0033		VTRS00512		ROSETTA D. 8 X24 ZC.	2,00			--
0034		RTRT00550		RUOTA -	1,00			--
0035		RTRT00537		RUOTA GRAY d.250 CT15-30-45	2,00			--
0036		MPVR07134		RUOTA -	1,00			--
0037		MECE00742		SCHEDA POWER CT15-30-45B-BT	1,00			--
0038		MFVR00224		SNODO SQUEEGEE SUPPORT CT45	1,00			--
0039		LAFN09365		STAFFA -	1,00			--



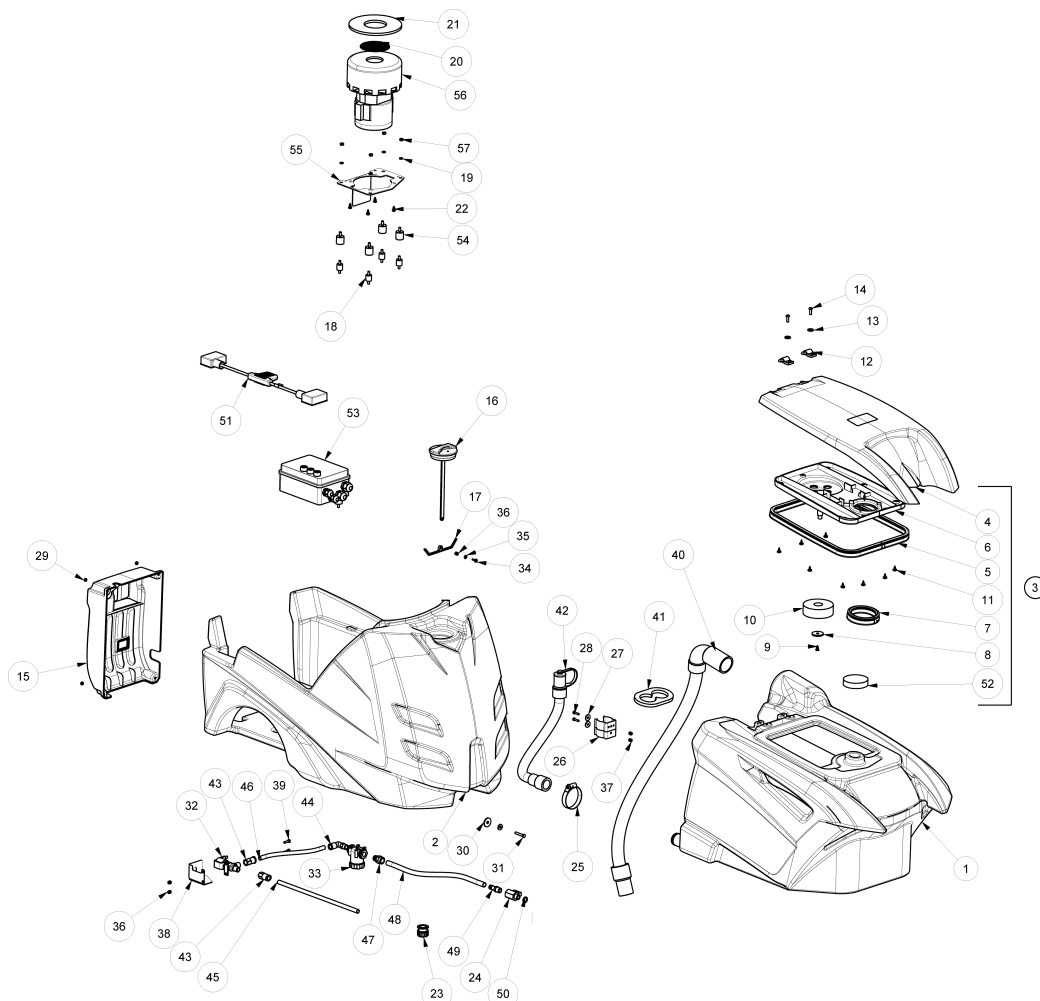
Ref. K	Part N.	Customer Part N.	Description	Qty	Validity:		Price
					From	To	
0040	MFVR00223		SUPPORTO SQUEEGEE CT45	1,00			--
0041	VTVT00044		VITE TC AF.X PLAS UNI9707 4X16	3,00			--
0042	VTVT00881		VITE TC+ M4x6 TRILOBATA INOX	1,00			--
0043	VTVT01169		VITE TE M10X45	1,00			--
0044	VTVT01171		VITE TE M12x170 UNI5737	1,00			--
0045	VTVT00757		VITE	1,00			--
0046	VTVT07725		VITE TE 5X16 UNI5739 INX	2,00			--
0047	VTVT15141		VITE TE M 6X 25 UNI 5739 INX	2,00			--
0048	VTVT01110		VITE TE 8X16 UNI5739	2,00			--
0049	VTVT00766		VITE TE M. 5-25	3,00			--



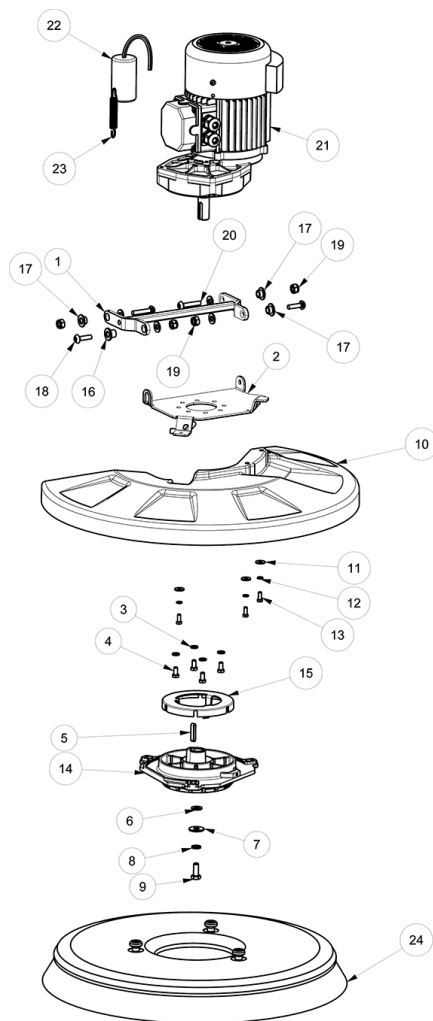
Ref.	K	Part N.	Customer Part N.	Description	Qty	Validity:		Price
						From	To	
0001		LAFN09275		LAMIERA -	1,00			--
0002		LAFN09276		LAMIERA -	1,00			--
0003		LAFN09277		LAMIERA -	1,00			--
0004		LAFN09278		LAMIERA -	1,00			--
0005		LAFN09216		SUPPORTO DX	1,00			--
0006		LAFN09217		SUPPORTO SX	1,00			--
0007		MFVR00143		CORPO SQUEEGEE PRESSOFUSO	1,00			--
0008		VTVR00567		INSERTO -	2,00			--
0009		MPVR49229		BOCCOLA SHK	2,00			--
0010		LAFN09302		CHIUSURA -	2,00			--
0011		MPVR05897		CHIUSURA S	2,00			--
0012		VTDD15518		DADO M 6 INX	2,00			--
0013		VTDD01694		DADO M6 INOX	4,00			--
0014		VTDD00210		DADO M 3 INOX	8,00			--
0015		LAFN07589		DISTANZIALE -	2,00			--
0016		LAFN04100		DISTANZIALE PER RUOTINO PARACOLPI	2,00			--
0017		ETET01817		ETICHETTA -	2,00			--
0018		GUGO00164		GUARNIZIONE	2,00			--
0019		MPVR06287		LAMA XS 3MM LATEX	1,00			--
0020		MPVR06288		LAMA XS 3MM LATEX	1,00			--
0021		MPVR06004		MANOPOLA AISI 304	2,00			--
0022		LAFN09301		PRESA -	2,00			--
0023		VTRS00274		RONDELLA NYLON 66 D.8,4-17-2 UNI	8,00			--
0024		VTRS00245		RONDELLA D.6 UNI 6592 INOX	2,00			--
0025		VTRS13945		ROSETTA D. 6X18 INX UNI 6593	2,00			--
0026		VTRS16937		ROSETTA 6x24 INOX UNI 6593	2,00			--
0027		RTRT00398		RUOTA -	2,00			--
0028		MPVR06105		RUOTINO -	2,00			--
0029		VTVT00655		VITE TE M. 6-55	2,00			--
0030		VTVT17342		VITE TE M 6X 60 UNI 5739 INX	2,00			--
0031		VTVT01070		VITE TSTC M3X8	8,00			--
0032		VTVT01206		VITE M6X55	2,00			--



Ref.	K	Part N.	Customer Part N.	Description	Qty	Validity:		Price
						From	To	
0001		MPVR10598		SERBATOIO CT46	1,00			--
0002		MPVR10599		SERBATOIO CT46	1,00			--
0004		MPVR10715		COPERCHIO CT46	1,00			--
0005		GUVR01018		GUARNIZIONE	1,00			--
0006		MPVR10716		BASE CT46	1,00			--
0007		GUVR01017		GUARNIZIONE	1,00			--
0008		VTRS00573		RONDELLA 30x6x3	1,00			--
0009		VTVT48694		VITE TCB TC 5 X12 UNI 9707 TZ	1,00			--
0010		MPVR05836		GALLEGGIANTE -	1,00			--
0011		VTVT01694		VITE TCB TC 5 X10 UNI 9707 TZ	9,00			--
0012		MPVR10718		CERNIERA CT46	2,00			--
0013		VTRS13750		ROSETTA D. 5X14 INX	3,00			--
0014		VTVT00651		VITE TBEI M. 5x16 INOX	2,00			--
0015		MPVR10714		COPERTURA CT46	1,00			--
0016		MPVR05188		TAPPO -	1,00			--
0017		MPVR08038		PIASTRA CT15-30	1,00			--
0018		ABGO00052		ANTIVIBRANTE -	4,00			--
0019		VTRS15908		ROSETTA D. 5 INX GRW UNI 1751	4,00			--
0020		LAFN05830		RETE FERMA FILTRO INOX	1,00			--
0021		GUGO00498		GUARNIZIONE	1,00			--
0022		VTVT48694		VITE TCB TC 5 X12 UNI 9707 TZ	4,00			--
0023		MPVR08003		TAPPO	1,00			--
0024		RCGR00082		VALVOLA -	1,00			--
0025		FSVR00095		FASCETTA 30-45	1,00			--
0026		MPVR46988		CLIP LAV. SHK	1,00			--
0027		VTRS05904		ROSETTA D. 4 X16 2.083	2,00			--
0028		VTVT29884		VITE TE M 4X 16 UNI 5739	2,00			--
0029		VTDD04368		DADO M 4 ZIN UNI 5588	4,00			--
0030		VTRS16937		ROSETTA 6x24 INOX UNI 6593	1,00			--
0031		VTVT01376		VITE TE M 5X 35 UNI 5739	1,00			--
0032		MEEV00052		ELETTROVALVOLA	1,00			--
0033		FTAC00044		FILTRO CT15-CT30	1,00			--
0034		VTVT15965		VITE TCB-TC 4X12 UNI7687 INX	1,00			--
0035		VTRS00515		ROSETTA D. 4 INX	1,00			--
0036		VTDD00055		DADO M 4 ATB A2	3,00			--
0037		VTDD04369		DADO M 4 TEF UNI 7473	2,00			--
0038		LAFN07948		PROTEZIONE ELETTROVALVOLA	1,00			--
0039		VTVT15924		VITE M 4X 16 TCB-TC UNI 7687	2,00			--
0040		TBFX00357		TUBO CT45	1,00			--



Ref.	K	Part N.	Customer Part N.	Description	Qty	Validity:		Price
						From	To	
0041		MPVR04659		FLANGIA	1,00			--
0042		TBFX00350		TUBO HOSE DRAIN CT30	1,00			--
0043		RCVR00772		RACCORDO 1/4	2,00			--
0044		RCVR00773		RACCORDO 1/4	1,00			--
0045		TBBP00481		TUBO -	0,30			--
0046		TBBP00481		TUBO -	0,25			--
0047		RCVR00784		RACCORDO -	1,00			--
0048		TBBP00511		TUBO -	0,34			--
0049		RCVR00789		RACCORDO -	1,00			--
0050		GUGO31088		O-RING D. 12 X 2.50 NBR 70SH	1,00			--
0051		MECB01943		CABLAGGIO	1,00			--
0052		FTDP00683		FILTRO -	1,00			--
0053		MECB01952		CABLAGGIO CT46 230Vac	1,00			--
0054		LAFN08967		DISTANZIALE CT15-30	4,00			--
0055		LAFN08062		ASSE	1,00			--
0056		MOMO00243		MOTORE ASPIRATORE	1,00			--
0057		VTDD07727		DADO M 5 INOX	4,00			--



Ref.	K	Part N.	Customer Part N.	Description	Qty	Validity:		Price
						From	To	
0001		LAFN07910		STAFFA -	1,00			--
0002		LAFN07905		SUPPORTO -	1,00			--
0003		VTRS15144		ROSETTA D. 6 INX GRW UNI 1751	4,00			--
0004		VTVT15906		VITE TE 6X 12 A2 UNI 5739	4,00			--
0005		VTVR16617		LINGUETTA 6X 6X30 UNI 6604	1,00			--
0006		VTRS13947		ROSETTA D. 8 INX UNI 6592	5,00			--
0007		VTRS13946		ROSETTA D. 8 X24 INX UNI 6593	1,00			--
0008		VTRS15146		ROSETTA D. 8 INX GRW UNI 1751	1,00			--
0009		VTVT13938		VITE TE 8X20 UNI5739 INX	1,00			--
0010		MPVR06243		COPERTURA CT45	1,00			--
0011		VTRS13750		ROSETTA D. 5X14 INX	3,00			--
0012		VTRS15908		ROSETTA D. 5 INX GRW UNI 1751	3,00			--
0013		VTVT01300		VITE TE M5X12 INOX	3,00			--
0014		MFVR00212		TRASCINATORE	1,00			--
0015		MPVR06045		CONVOGLIATORE -	1,00			--
0016		LAFN51068		BOCCOLA LEVA POSTER.	1,00			--
0017		LAFN06391		BOCCOLA PARALLELOGRAMMA	3,00			--
0018		VTVT01195		VITE TBEI M 8X 25 ISO 7380 IX	2,00			--
0019		VTDD01695		DADO M 8 INX	4,00			--
0020		VTVT01378		VITE TBEI M8X35	2,00			--
0021		MOMO00259		MOTORE CT30-CT45 230VAC 50-60HZ	1,00			--
0022		METT00090		DISGIUNTORE 60uF 300V	1,00			--
0023		MLML00065		MOLLA L0=80 De=12 Df=1.7	1,00			--
0024		SPPV01332		SPAZZOLA D.500 NYLON	1,00			--